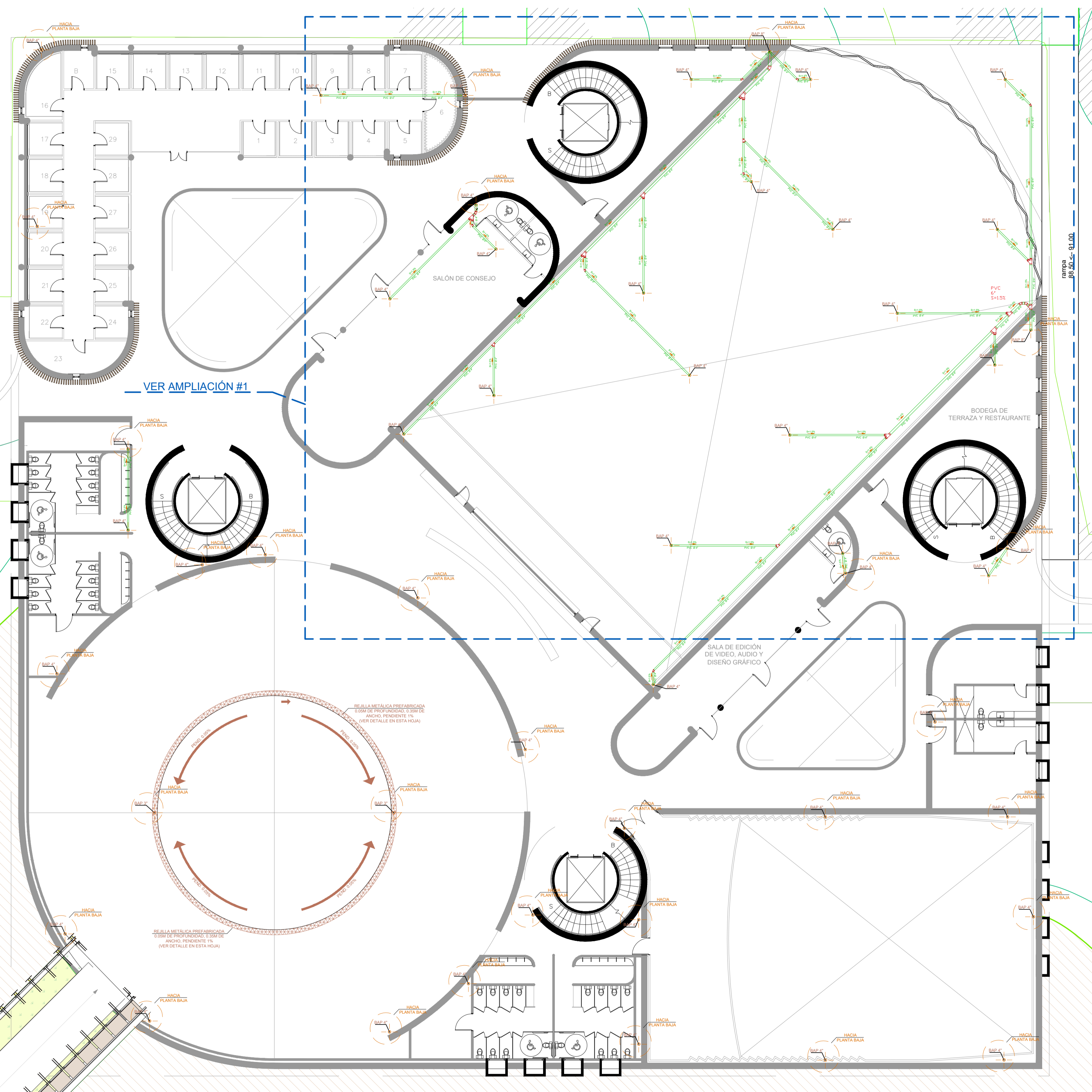
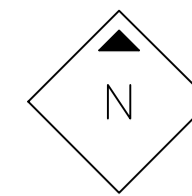


00

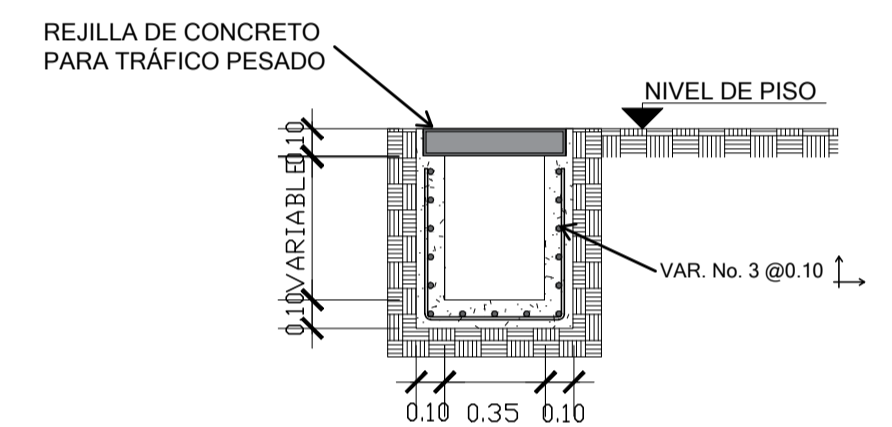
94.50



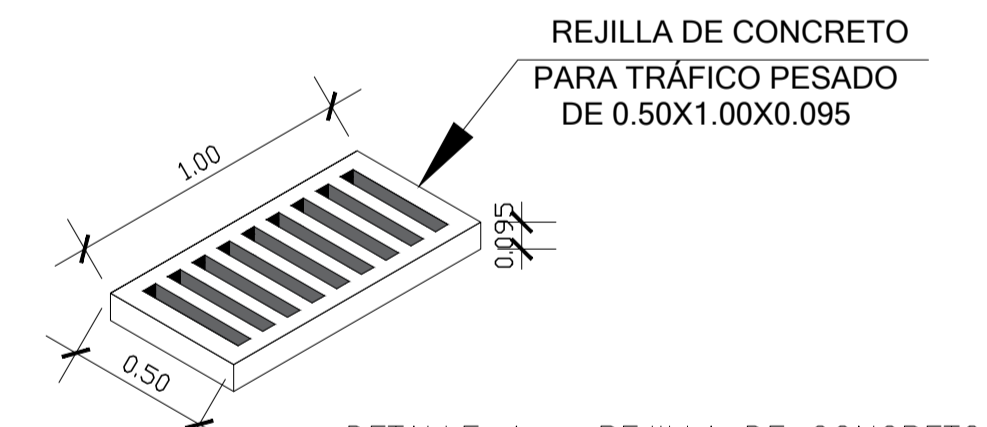
VER AMPLIACIÓN #1

**PLANO DE DRENAJES PLUVIALES**  
MEZZANINE -1  
ESCALA 1:150

SIMBOLOGIA DE DRENAJES PLUVIALES	
SIMBOLO	DESCRIPCIÓN
	TUBERIA ANCLADA A LOSA
	CODO PVC A 90°
	INDICA REDUCIDOR
	CODO PVC A 45°
	YEE PVC A 45°
	INDICA BAJADAS DE AGUA PLUVIAL
	INDICA PENDIENTE PAÑUELOS

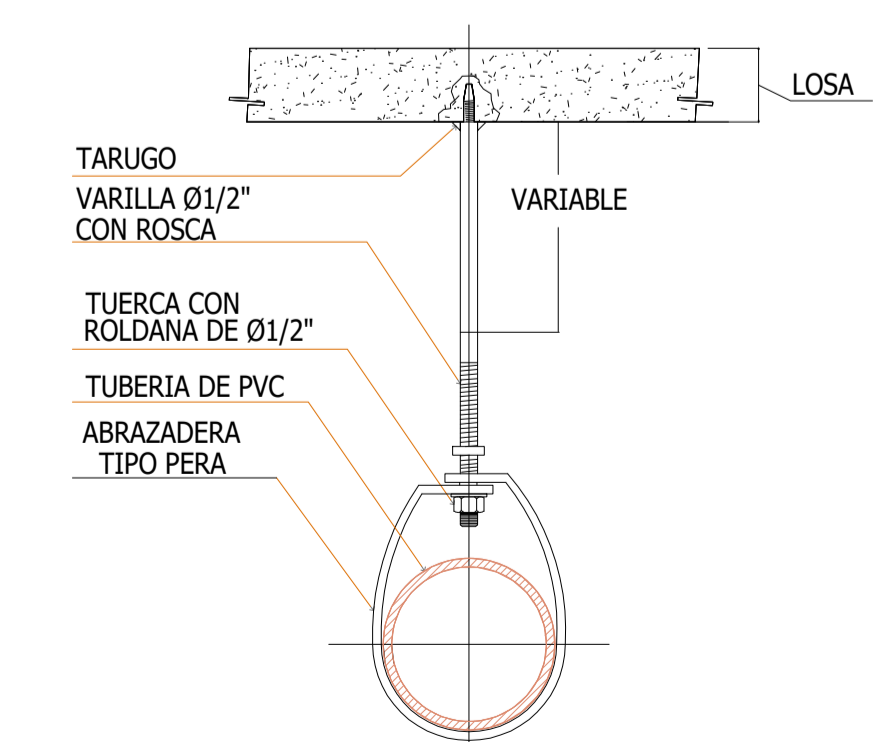


DETAILLE 3 - PERFIL DE CANAL + REJILLA  
ESCALA 1/20



DETAILLE 4 - REJILLA DE CONCRETO  
ESCALA 1/20

**DETAILLE REJILLA PREFABRICADA**  
ESCALA 1:20



**DETAILLE REJILLA PREFABRICADA**  
ESCALA 1:20

NOMBRE DEL PROYECTO  
CONSTRUCCION EDIFICIO DE LA ORQUESTA SINFÓNICA NACIONAL, PARQUE ERICK BERNABÉ BARRONDO GARCÍA GUATEMALA, GUATEMALA

LOCALIZACIÓN  
28a. AVE. 14-02 COLONIA CIUDAD DE PLATA II, ZONA 7

CONTENIDO  
PLANO DE DRENAJES PLUVIALES MEZZANINE -1

CÓDIGO  
**HS302**

DIBUJO  
ARQ. MARIO DOMÍNGUEZ

DISEÑO  
ING. JEFFREY ARGUETA

- SIMBOLOGIA
- Limite polígono de intervención
  - Curvas de nivel principales @1m
  - Curvas de nivel @0.5m
  - Pista que recorre Parque Erick Barrondo
  - Caminamientos permeables
  - Ecoadoquín para rodamiento de vehículos
  - Terraza jardinizada
  - Ampliaciones

Msc. INGENIERO  
JEFFREY ESTUARDO ARGUETA GALVEZ  
COL. 14788  
DISEÑO HIDRÁULICO

ESPECIALISTA

PLANO DE INSTALACIONES PLUVIALES

FECHA  
OCT 2022

CLAVE  
HS302

ESCALA  
INDICADA

HOJA NO.  
25

42